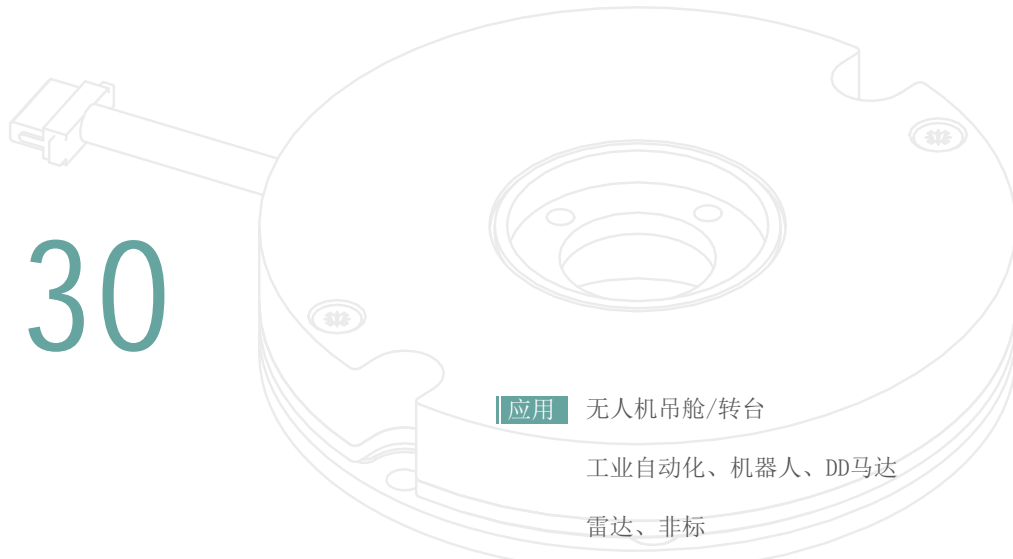


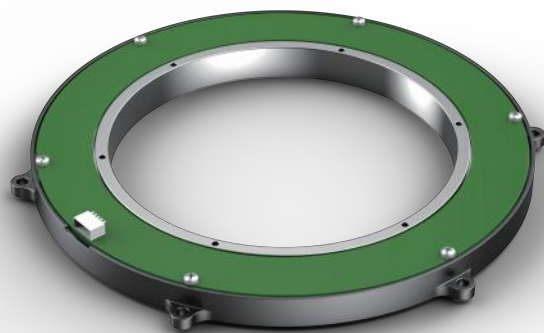
A-DF130

说明书



应用 无人机吊舱/转台
工业自动化、机器人、DD马达
雷达、非标

特性 光学反射原理
无轴承绝对值模块编码器，节省安装空间
超薄（10mm）
多种孔径可选（mm）：10/24/50/90
25bit分辨率
标准接口：SSI、BiSS、RS485、MODBUS-RTU
自动校准补偿码盘同心度误差。



基本参数

外径/内径： 130mm / 90mm

测量范围： 0° - 360°

分辨率： 25bit (Max)

精度： $\leq \pm 4''$

重复精度： $\leq \pm 2''$

通讯协议： RS485自由协议/Modbus-RTU/SSI/BISS-C

接口： RS485/RS422

电压/电流： DC5V / 50mA (Max)

码制： 二进制、格雷码

工作温度： -40°C - +65°C

储存温度： -55°C - +85°C

抗冲击： 20g、200Hz

抗振动： 5g、8-2000Hz

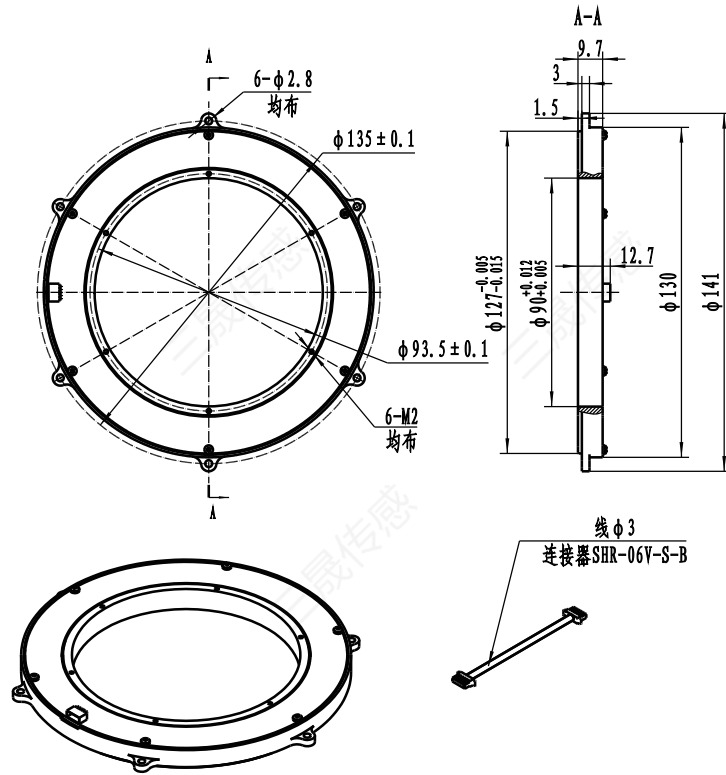
相对湿度： $\leq 90\%$ 、无结露

防护等级： IP50

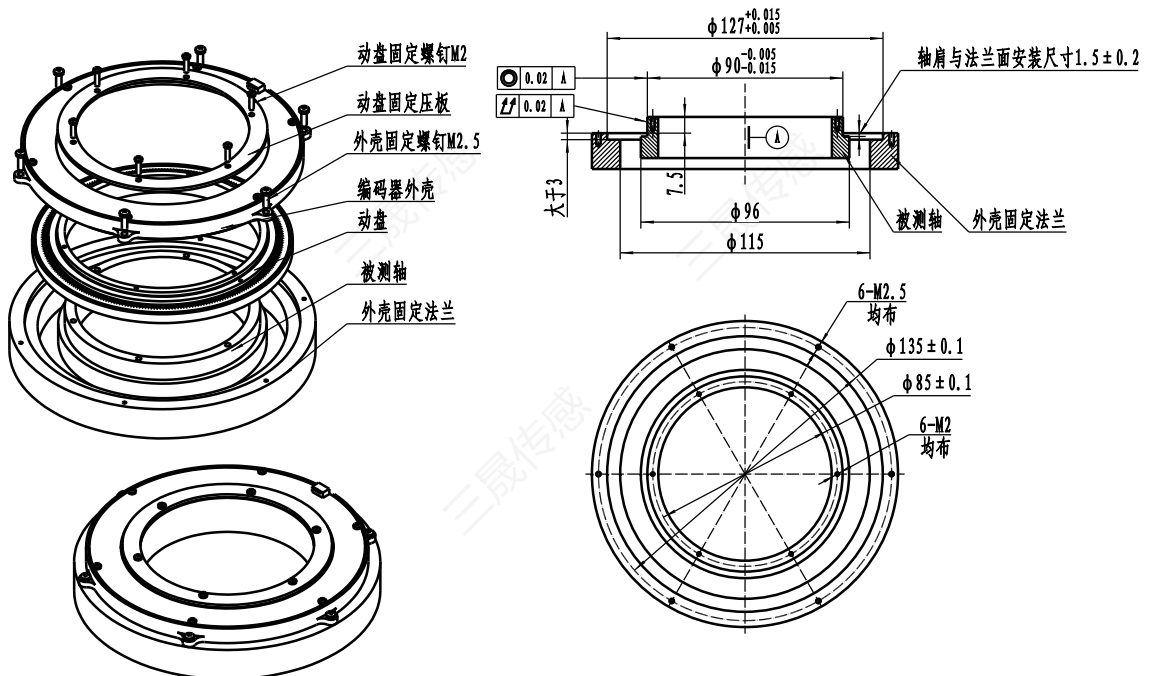
工作转速： 4000RPM (Max)

重量： 0.183KG

产品外形图



产品装配图



协议释义

自由协议 (RS485接口):

通讯形式: 定时发送

波特率: 2MB/s、921.6KB/s、115.2KB/s、57.6KB/s、9.6KB/s

更新率: 10KHz、4KHz、1KHz、0.5KHz、0.1KHz

数据格式: 起始位1bit、数据位8bit、停止位1bit、无校验位

数据帧说明:

24位及以下 数据格式	帧头		角度数据			校验
	Byte1	Byte2	Byte3	Byte4	Byte5	Byte6
	0xFF	0x81	①	②	③	④

16位及以下 数据格式	帧头		角度数据		校验
	Byte1	Byte2	Byte3	Byte4	Byte6
	0xFF	0x81	①	③	④

- 注:
- ① 角度数据高八位。
 - ② 角度数据中八位。
 - ③ 角度数据低八位。
 - ④ 帧头和角度数据的校验和, 取低八位。

角度换算: 以16位及以下数据为例, $\text{角度} = (\text{Byte3} * 256 + \text{Byte4}) / 2^n$, n为编码器位数
为提高数据可靠性, 需对帧头和校验位判断

MODBUS-RTU

通讯形式: 总线命令

波特率: 115.2KB/s、57.6KB/s、19.2KB/s、9.6KB/s (默认19.2KB/s)

数据帧格式: 起始位1bit、数据位8bit、停止位1bit、无校验位

数据说明:

主站角度数据读取(站号01):

站号	功能码	寄存器起始地址		寄存器个数		CRC校验	
Byte1	Byte2	Byte3	Byte4	Byte5	Byte6	Byte7	Byte8
0x01	0x03	0x00	0x00	0x00	0x02	0xC4	0x0B

从站响应位置数据:

站号	功能码	数据长度	角度数据			CRC校验	
Byte1	Byte2	Byte3	Byte4	Byte5	Byte6	Byte7	Byte8
0x01	0x03	0x04	0x00	0x01	0x2D	0xB6	0xF5

主站设置编码器波特率(站号01, 波特率设定为115200):

站号	功能码	寄存器起始地址		寄存器个数		CRC校验	
Byte1	Byte2	Byte3	Byte4	Byte5	Byte6	Byte7	Byte8
0x01	0x06	0x00	0x02	0x00	0x01	0x25	0xCA

设置成功从站响应数据:

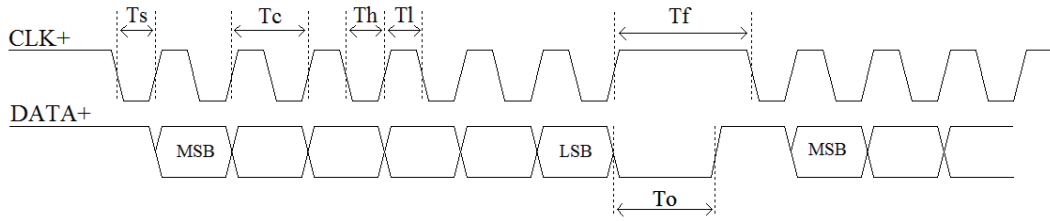
站号	功能码	寄存器起始地址		寄存器个数		CRC校验	
Byte1	Byte2	Byte3	Byte4	Byte5	Byte6	Byte7	Byte8
0x01	0x06	0x00	0x02	0x00	0x01	0x25	0xCA

功能一览表

序号	功能	请求数据								备注
1	读取角度数据	01	03	00	00	00	02	C4	0B	
2	读取站号	AD	03	00	01	00	01	CD	A6	
3	读取波特率	01	03	00	02	00	01	25	CA	①
4	读取旋转方向	01	03	00	03	00	01	74	0A	1: 顺时针0: 逆时针
5	设置站号	01	06	00	01	00	01	19	CA	
6	设置波特率	01	06	00	02	00	01	E9	CA	①
7	设置旋转方向	01	06	00	03	00	00	79	CA	1: 顺时针0: 逆时针
8	设置零位	01	06	00	05	00	01	58	0B	

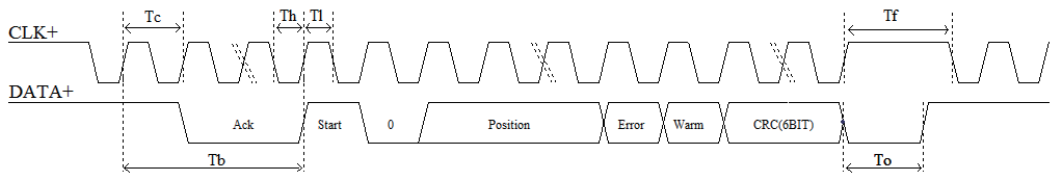
注： 波特率 115.2KB/s、57.6KB/s、19.2KB/s、9.6KB/s

SSI协议 (RS422接口) 时序图:



参数	Min	Max	单位	参数	Min	Max	单位
Ts	50		ns	Tl	25	To	ns
Tc	100		ns	Th	25	To	ns
To	0.075 (Typ:20)	24	us	Tf	To		

BISS-C协议 (RS422接口) 时序图:



参数	Min	Max	单位	参数	Min	Max	单位
Tb		5*Tc	ns	Tl	20	To	ns
Tc	50		ns	Th	20	To	ns
To	0.075 (Typ:20)	24	us	Tf	To		us

- POSITION: 编码器位数。
- ERROR: 低电平有效, 用于数据、温度等报错。
- WARM: 低电平有效, 代表包含错误信息。
- CRC (6BIT): 校验位, 多项式: $X^6 + X^1 + X^0$, 高位在前并取反, 忽略起始位和0。

接口线色定义

RS485接口(自由协议/MODBUS/NRZ)

红	黑	黄	绿	白
VCC	0	TXD+	TXD-	CLR/NC

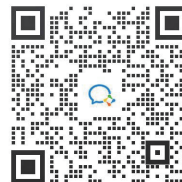
RS422接口(SSI/BISS-C)

红	黑	黄	绿	棕	灰
VCC	0	TXD+	TXD-	RXD+	RXD-

选型定义

DF	130	T90	/	22	1	T	C	B	G	X
	外径	轴径	/	位数	电压	接口	波特率/更新率	码制	出线方式	用户代码
分体绝对式	30	T10	/	10~25bit	1:DC5V	T: RS485	A: 2MB/s-10KHz	B: 二进制	T: 后出	
	60	T24					B: 921.6KB/s-4KHz			
90	T50	C: 115.2KB/s-1KHz								
130	T90	D: 57.6KB/s-0.5KHz								
						S: SSI B: BISS-C M: Modbus				

吉林省三晟传感技术有限公司
 地址: 长春市高新区飞跃路5588号
 邮箱: gao@san-sheng.net
 网址: www.san-sheng.net
 联系我们: 400-0431-806



扫码咨询